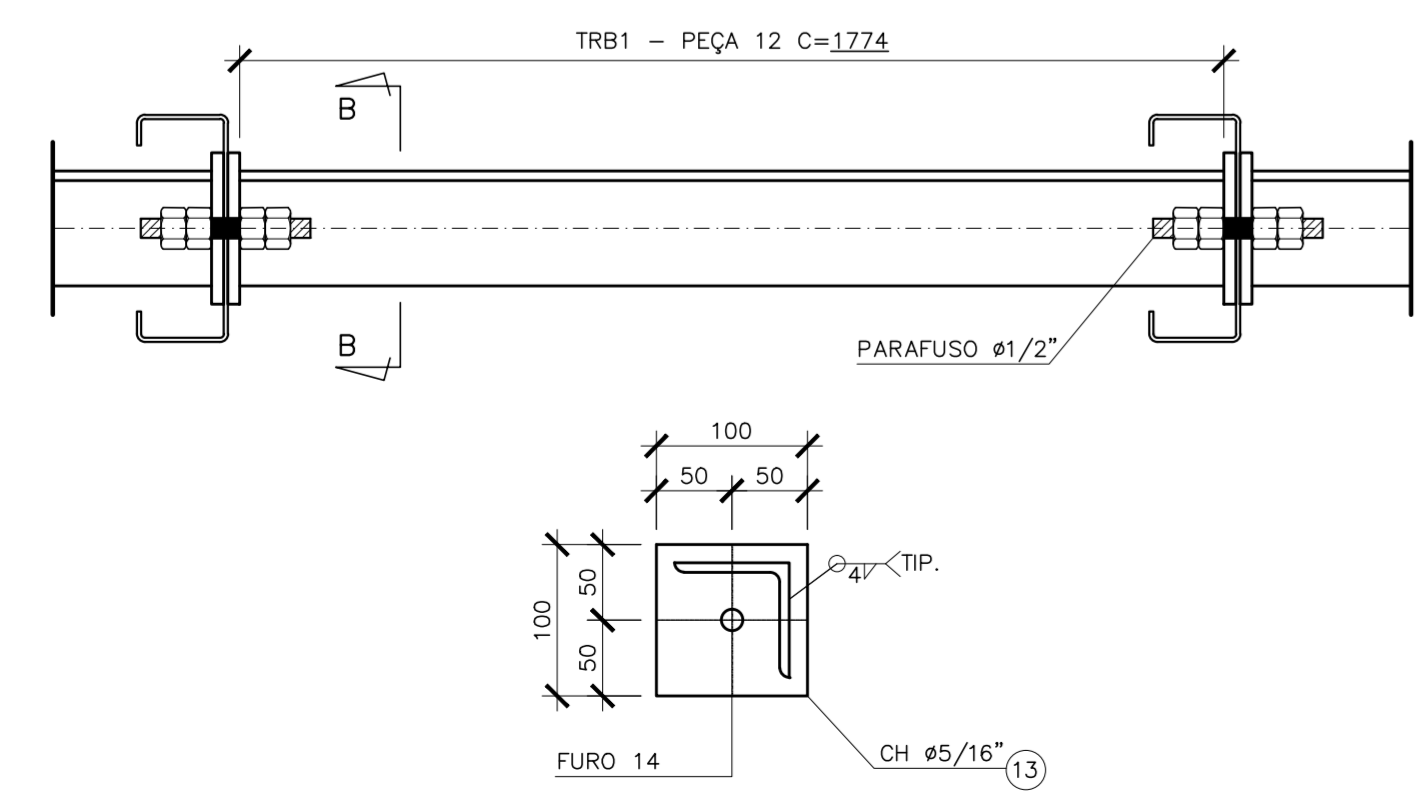
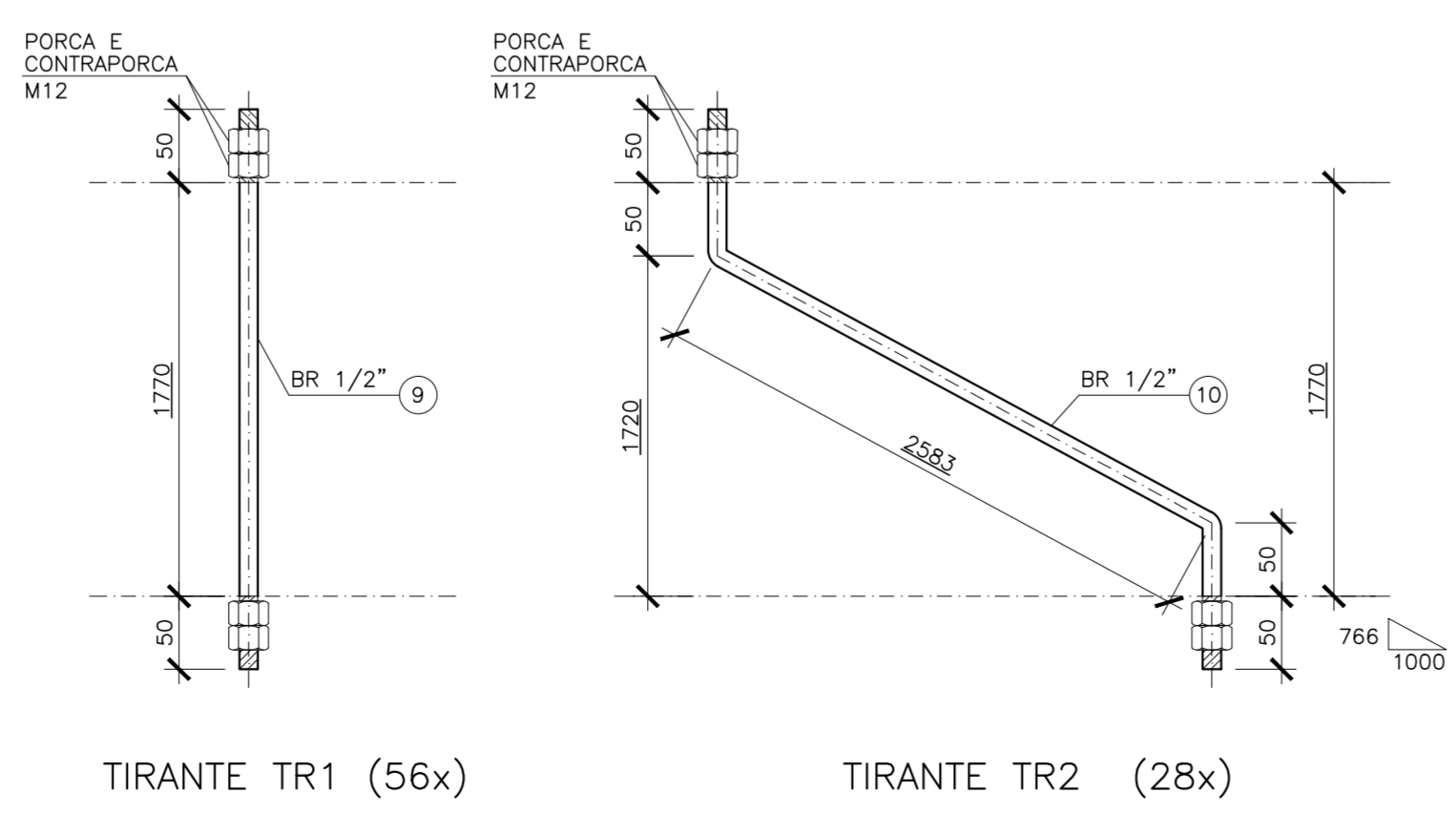


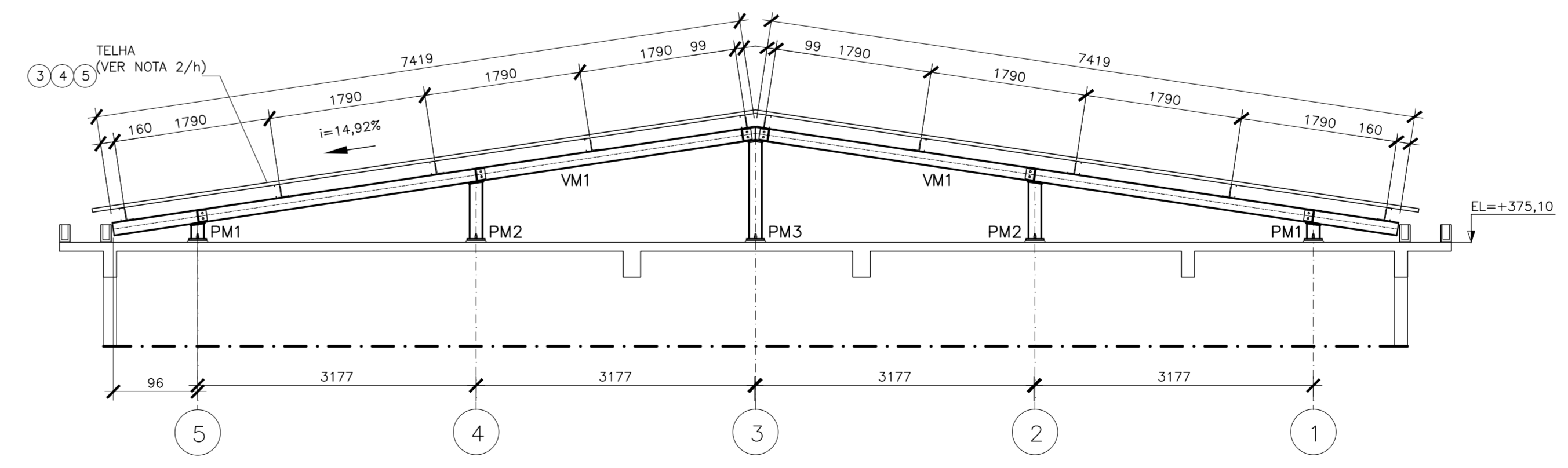
COB. DO ADMINISTRATIVO BLOCO 3 - PLANO DAS TERÇAS
ESCALA 1/50



DETALHE - TIRANTES DE BORDA TRB1 (16x)
ESCALA 1/5



DETALHES PARA FABRICAÇÃO - TIRANTES
ESCALA 1/5



COB. DO ADMINISTRATIVO BLOCO 3 - ELEVÇÃO DAS FILAS A@H
ESCALA 1/50

NOTAS GERAIS

- DIMENSÕES EM MILÍMETRO E ELEVAÇÕES EM METRO, EXCETO ANOTADO.
- MATERIAL:
 - PERFIS LAMINADOS "W": AÇO ASTM A572 GRAU 50.
 - PERFIS LAMINADOS "L": AÇO ASTM A36.
 - PERFIS DE CHAPA DOBRADA: AÇO ASTM A570 GRAU 33.
 - BARRAS REDONDAS: AÇO ASTM A36.
- CHUMBADEIROS:
 - PRE-CONCRETAGEM - TIPO J AÇO ASTM A36.
 - POS-CONCRETAGEM - DE EXPANSÃO WALSZYWA CBE12095 ø1/2", CBE58115 ø5/8" E CBE34145 ø3/4" OU EQUIVALENTE.
 - CHAPAS: AÇO ASTM A36.
 - PARAFUSOS
 - PARA LIGAÇÕES PRINCIPAIS: AÇO ASTM A325 GALVANIZADO.
 - PARA LIGAÇÕES SECUNDÁRIAS (ESCADAS, CORRIMÕES, TERÇA E TRAVESSAS) AÇO ASTM A307.
 - TIPO 1 - TELHA METÁLICA TERMO-ACÚSTICA TERMILOR, DA PERFILOR OU EQUIVALENTE TÉCNICO, SENDO A TELHA SUPERIOR LR-33 E CHAPA INFERIOR NERVURADA, AMBAS EM AÇO GALVANIZADO 275 (TIPO B) COM ESPESSURA DE 0,50mm E COM ACABAMENTO PRE-PINTADO, NA COR BRANCA. O MILO DEVERÁ SER COM ESPUMA DE POLIURETANO EXPANDIDO COM ESPESSURA 30mm.
 - TIPO 2 - TELHA METÁLICA DE AÇO GALVANIZADO 275 (TIPO B) TRAPEZOIDAL LR-40 ESPESSURA 0,65mm COM ACABAMENTO PRE-PINTADO, NA COR BRANCA.
- SOLDAS CONFORME A NORMA AWS, ELETRODO E70XX.
- PINTURA - ESPECIFICAÇÕES CONFORME NORMA ISO 8501.
 - PREPARO DA SUPERFÍCIE:
 - A SUPERFÍCIE DEVERÁ SER LIMPA COM JATO ABRASIVO A FUNDO - Sa 2 ½ ISO 8501-1.
 - TINTA DE FUNDO:
 - TINTA DE FUNDO EM PRIMER EPOXI AMINA ÓXIDO DE FERRO (FB 6385/SB 5220), OU PRIMER EPOXI AMIDA (FB 6415/SB 5335) EM DUAS DEMÃO DE TINTA ESPESSURA DE 120 MICRONS QUANDO SECA.
 - TINTA DE ACABAMENTO:
 - TINTA DE ACABAMENTO EM POLIURETANO ACRÍLICO ALIFÁTICO EM DUAS DEMÃO DE TINTA, ESPESSURA DE 80 MICRONS, QUANDO SECA COM DUAS DEMÃO.
- AS ESPECIFICAÇÕES CONTIDAS NESTE PROJETO NÃO PODERÃO SER ALTERADAS SEM A CONSULTA PRÉVIA DO PROJETISTA.

Nº.	DESCRIÇÃO	RESP.	DATA
05			
04			
03			
02			
01			

REVISÃO



GOVERNO DO ESTADO DO ESPÍRITO SANTO
SECRETARIA DE ESTADO DA EDUCAÇÃO - SEDU
GERÊNCIA DE REDE FÍSICA ESCOLAR



GEPLAN
PROJETO - PROJETO - GOVERNO DO ESTADO DO ESPÍRITO SANTO

SEDU

TÍTULO: EEFM AFONSO CLÁUDIO REFORMA E AMPLIAÇÃO

ENDEREÇO: AFONSO CLÁUDIO, ES.

PRONOME	PROJETO	ESTRUTURAS
SECRETÁRIO ESTADUAL: HAROLDO CORRÊA ROCHA	PROJETO ESTRUTURAL	ESTRUTURAS
GERENTE DA GERÊNCIA: EDUARDO DE MELLO TRISTÃO COSTA	ESCALA: INDICADA	UNIDADE: CENTÍMETROS
COORDENADOR GERAL: ANTONIO DE PADUA RODRIGUES DE OLIVEIRA	CREA: 6240/ES	VISTO:
AUTOR PROJETO: LAERTE JUNIOR BAPTISTA	CREA: 7616/D-ES	VISTO:
RESPONSÁVEL TÉCNICO:	CREA:	VISTO:
ARQUIVO: 05 - PEM - Afonso Claudio - Bloco 3C R00.dwg	DESENHO: ANTONIO	VISTO:

REFERÊNCIA: **ESTRUTURAS METÁLICAS BLOCO 3C PLANO DAS TERÇAS E ELEVAÇÕES**

FORMATO: OBSERVAÇÕES: DATA: FEV/2018 VISTO: REVISÃO:

24

45